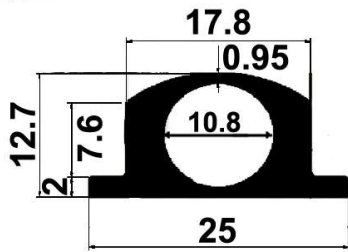
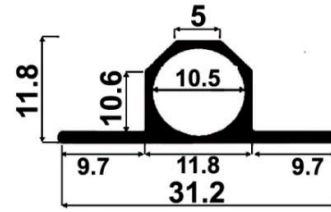


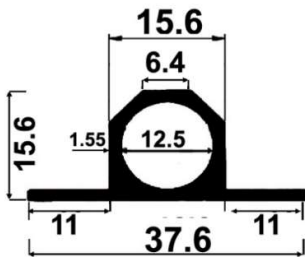
**TOWER BOLT**



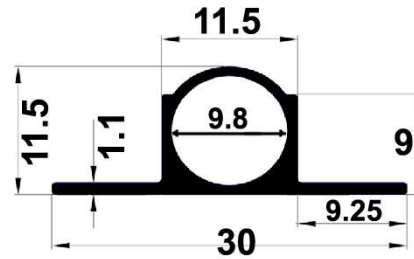
SL.NO.	SECTION NO.	WEIGHT(KG/M)
1	8101	0.639



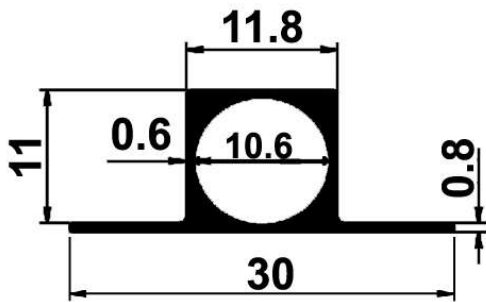
SL.NO.	SECTION NO.	WEIGHT(KG/M)
1	8303	0.190
2	8304	0.173



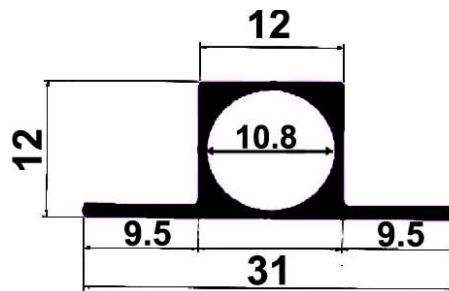
SL.NO.	SECTION NO.	WEIGHT(KG/M)
1	8305	0.357



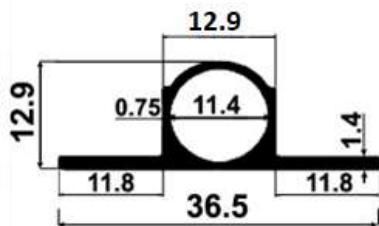
SL.NO.	SECTION NO.	WEIGHT(KG/M)
1	8307	0.175



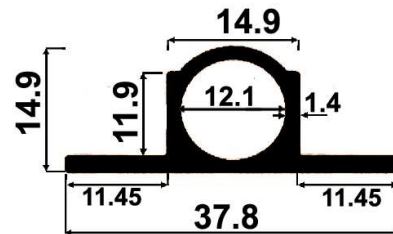
SL.NO.	SECTION NO.	WEIGHT(KG/M)
1	8309	0.177



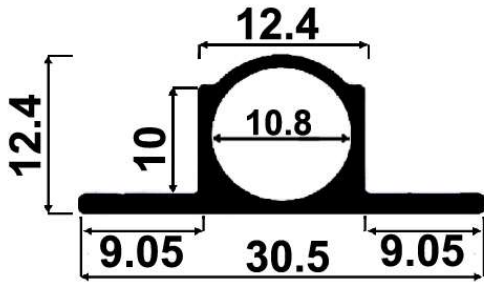
SL.NO.	SECTION NO.	WEIGHT(KG/M)
1	8311	0.200
2	8312	0.230



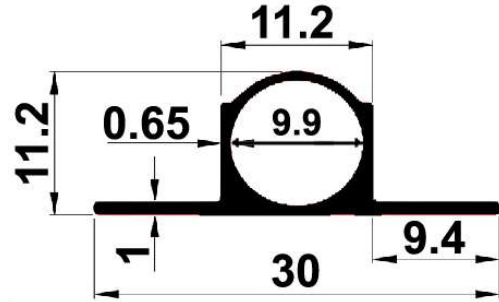
SL.NO.	SECTION NO.	WEIGHT(KG/M)
1	8321	0.250



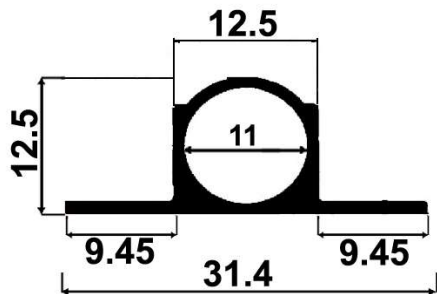
SL.NO.	SECTION NO.	WEIGHT(KG/M)
1	8322	0.356



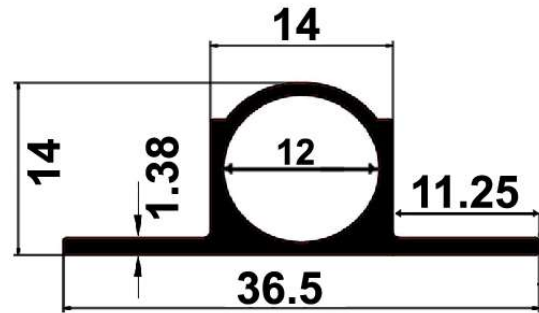
SL.NO.	SECTION NO.	WEIGHT(KG/M)
1	8325	0.233
2	8326	0.190



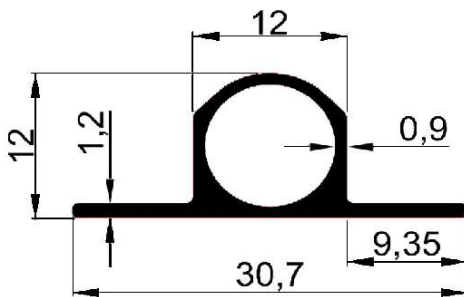
SL.NO.	SECTION NO.	WEIGHT(KG/M)
1	8327	0.151
2	8328	0.190



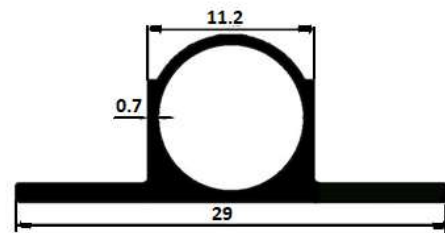
SL.NO.	SECTION NO.	WEIGHT(KG/M)
1	8331	0.177
2	8332	0.190



SL.NO.	SECTION NO.	WEIGHT(KG/M)
1	8333	0.260



SL.NO.	SECTION NO.	WEIGHT(KG/M)
1	8340	0.170
2	8341	0.189



SL.NO.	SECTION NO.	WEIGHT(KG/M)
1	8344	0.163